

アナログHD デュアルモードカメラ

2メガピクセル
IRバンドルドームカメラ

TVI-2MDO

< 単焦点レンズ >



特徴

- 120dBワイドダイナミックレンジ機能で逆光を強力に補正します
- 約100°の視野角で撮影できる2.8mm広角レンズ採用
- 夜間撮影に強い超低照度カラー撮影技術&スマートIR搭載
- デュアルモードパワー対応(DC12VまたはPoCユニットより重畳伝送選択)

製品仕様

モデル	2メガピクセル IRバンドルドームカメラ
機器形式/製造型式	TVI-2MDO
撮影素子	2メガピクセル プログレッシブスキャンCMOSセンサー
有効画素数	1,920 × 1,080
映像出力	HD-TVI(1080p)×1
最低被写体照度	0.003Lux(カラー) / 0Lux(スマートIR作動時)
S/N比	130dB以下
シャッタースピード	オート、マニュアル(1/30 ~ 1/50,000)
AGC	対応
ホワイトバランス	ATW / マニュアル
デイ & ナイト	オート / カラー / モノクロ
逆光補正	HSBLC / D-WDR / BLC
DNR	2DNR / 3DNR
プライバシー/モーション領域	プライバシーエリア：4ゾーン / モーションエリア：4ゾーン
その他機能	映像回転(ミラー)、映像明暗調整、スマートIR
同軸制御	CoC対応(OSD設定は英語)
レンズ	2.8mm(2メガピクセル単焦点レンズ/レンズマウント：M12) 水平視野角：103.5°
赤外線LED	スマートIR搭載、照射距離：約20m
電源 / 消費電力	DC12V または PoCユニットを使用 / 最大3.6W
動作環境	温度： -40℃ ~ +60℃ / 湿度： 90%以下(結露なきこと)
保護等級	IP66(防塵/防水) / IK10(耐衝撃)
寸法	Φ110.8 × H:84.7mm
重量	約350g

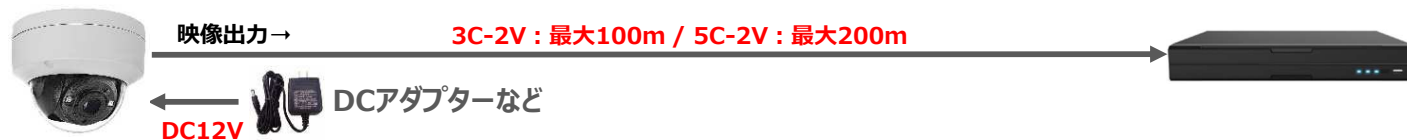
※仕様および外観は、改良のため予告なく変更することがあります

便利な2WAY電源(デュアルモードパワー)

DC電源モード

カメラ【TVI-2Mシリーズ】

録画装置など



電源重畳モード

カメラ【TVI-2Mシリーズ】

PoCユニット【DS-Uシリーズ】

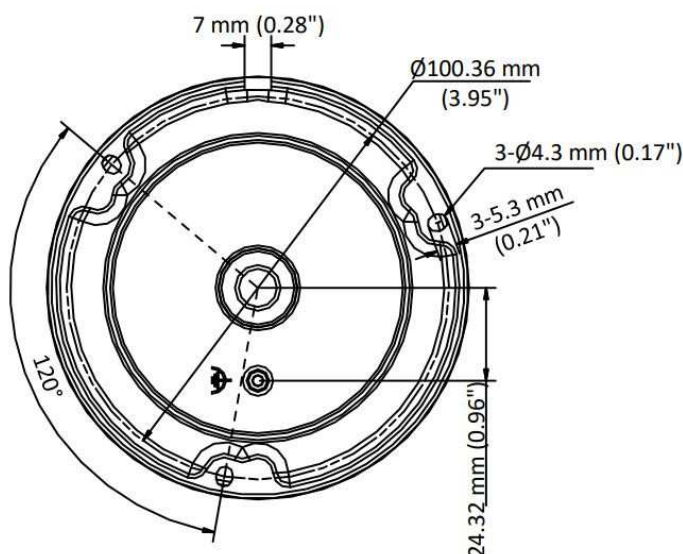
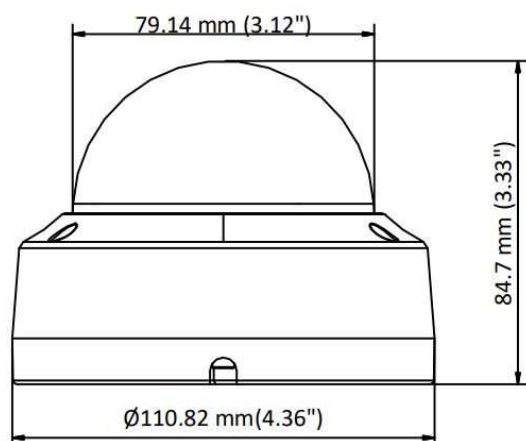
録画装置など



2パターン of カメラ駆動電源方式に対応。専用PoCユニット(DS-1TPシリーズ※オプション)を使用することで、ノイズ耐性に強く長距離伝送が可能です！

寸法

(単位：mm)



オプション

PoCユニット

【DS-1TPシリーズ】

カメラ(TVI-2Mシリーズ)専用電源重畳ユニット
同軸ケーブル1本で長距離伝送可能



- 4CHモデル(DS-U04)
- 8CHモデル(DS-U08)

傾斜シーリング金具

【DS-1259ZJ】

・カメラ専用傾斜金具(15°傾斜)
・プラスチック製



天井吊下ブラケット(543mm)

【DS-1271ZJ-110】

・カメラ専用天面吊下金具
・アルミニウム製



壁面ブラケット

【DS-1272ZJ-110B】

・カメラ専用壁面取付金具(配線BOX付)
・アルミニウム製



壁面ブラケット(屋内専用)

【DS-1258ZJ】

・外観を配慮した小型デザイン
・プラスチック製



ジャンクションBOX

【DS-1280ZJ-DM18】

・ケーブル収納 & 配管接合に便利
・アルミニウム製

